

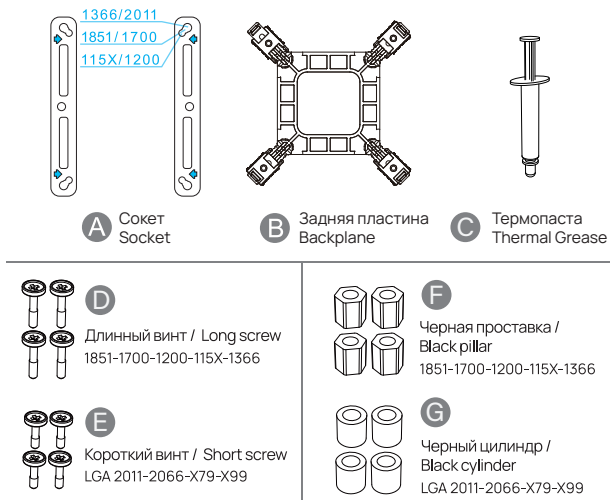
# КУЛЕР ДЛЯ ПРОЦЕССОРА L815 COOLER4U

intel

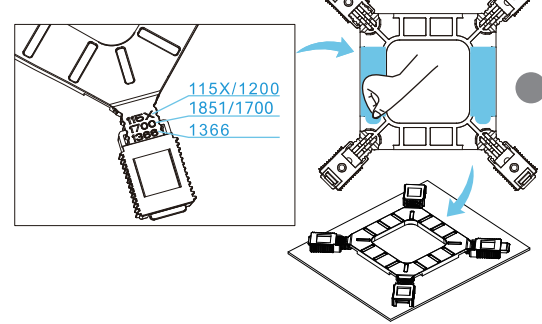
Инструкция по установке / Installation instructions



## Перечень аксессуаров: Accessories display:

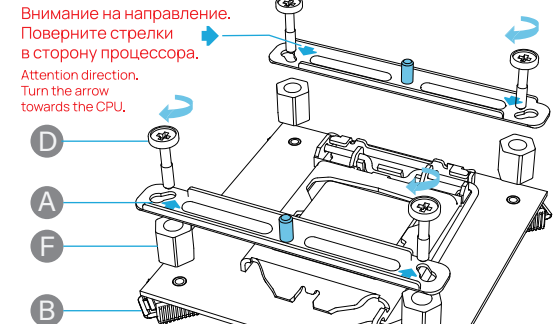


## Шаг 1: Step 1:



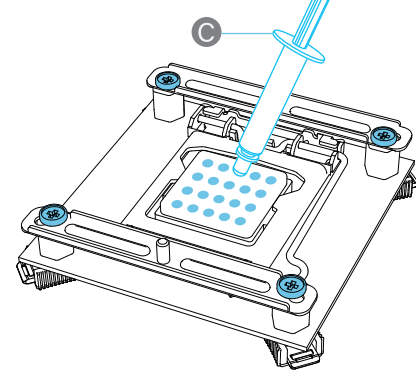
Установите заднюю панель в соответствие со слотами на плате. Снимите защитную пленку с клейкой подложки. Установите заднюю панель на заднюю часть материнской платы.  
Adjust the backplane to the appropriate card slot. Remove the protective film from the adhesive backing. Install the backplane on the back of the motherboard.  
**LGA2011 Пожалуйста, игнорируйте этот шаг / Please ignore this step.**

## Шаг 2: Step 2:



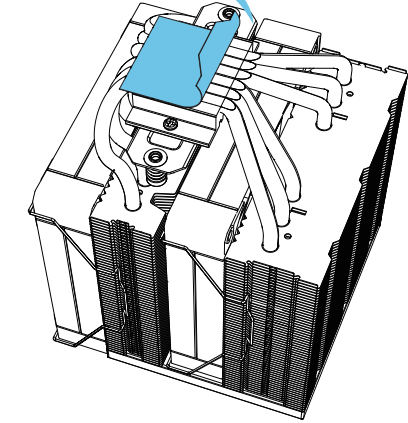
Установите крепежные элементы последовательно. **Разъем LGA2011:** используйте Винт E + Черный цилиндр G для установки.  
Install the fasteners in sequence.  
**LGA2011 Socket:** Use (Screw E + Black cylinder G) for installation.

## Шаг 3: Step 3:



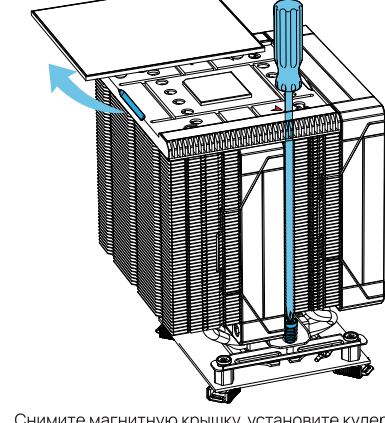
Удалите старую термопасту с процессора, затем нанесите новую термопасту.  
Clean the old thermal paste on the CPU. Then apply new thermal paste.

## Шаг 4: Step 4:



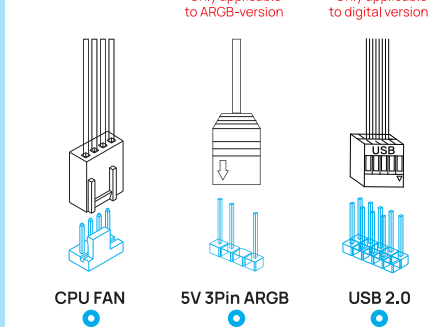
Снимите пластиковую защитную пленку с нижней части кулера процессора.  
Peel off the plastic protective film from the bottom of the CPU cooler.

## Шаг 5: Step 5:



Снимите магнитную крышку, установите кулер и полностью затяните винты — иначе он может перегреться.  
Install the cooler and tighten the screws completely otherwise, it may overheat.

## Шаг 6: Step 6:



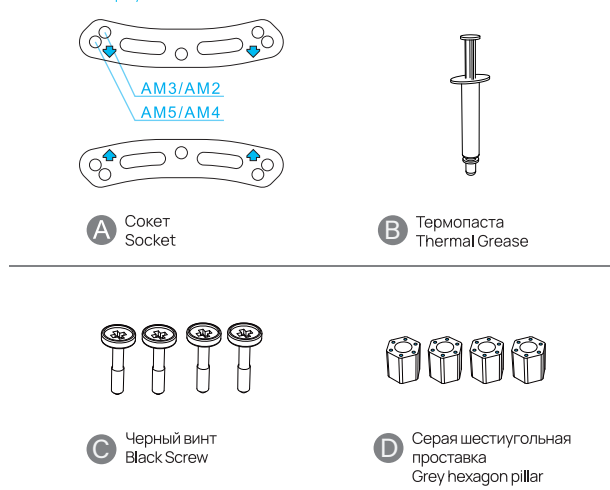
Подключите 4-контактный разъем к разъему CPU FAN. Подключите 9-контактный разъем USB 2.0 к разъему USB 2.0. Подключите разъем ARGB к 3-контактному разъему ARGB 5V.  
Connect the 4Pin socket to the CPU FAN socket. Connect the USB 2.0 9Pin socket to the USB 2.0 socket. Connect the ARGB socket to the 5V 3Pin ARGB socket.

AMD

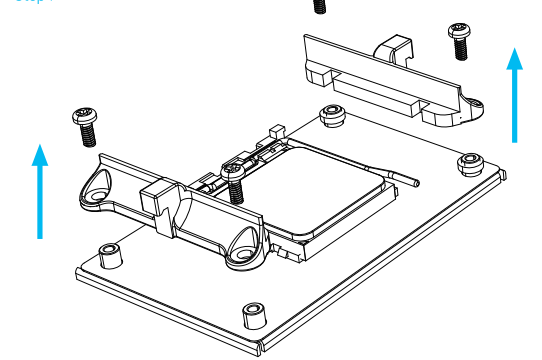
Инструкция по установке / Installation instructions



## Перечень аксессуаров: Accessories display:

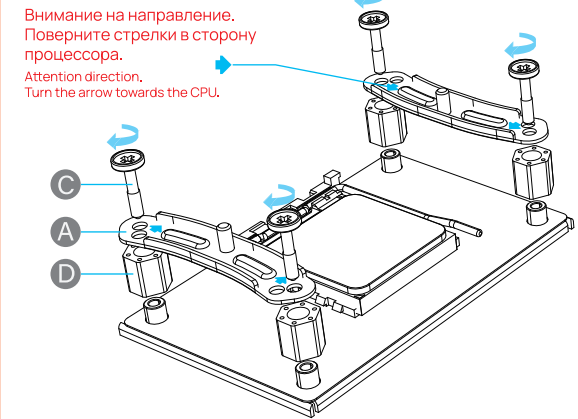


## Шаг 1: Step 1:



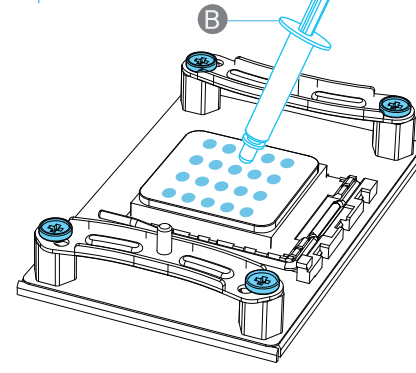
Выкрутите 4 винта. Снимите пластиковую пластину. Сохраните оригинальную заднюю панель материнской платы.  
Screw out 4 screws. Remove the plastic bracket. Keep the original backplane of the motherboard.

## Шаг 2: Step 2:



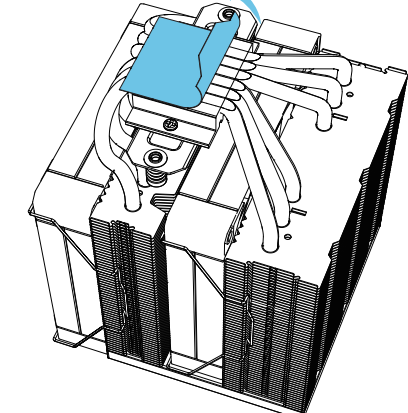
Установите крепеж с помощью аксессуаров.  
Install fasteners using accessories.

## Шаг 3: Step 3:



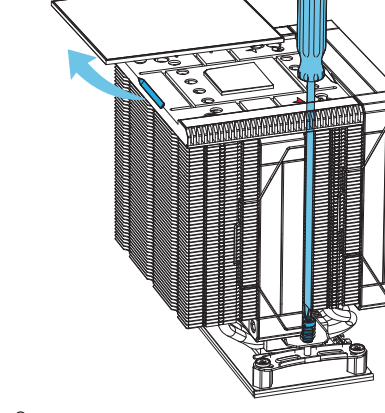
Очистите старую термопасту с процессора, затем нанесите новую термопасту.  
Clean the old thermal paste on the CPU. Then apply new thermal paste.

## Шаг 4: Step 4:



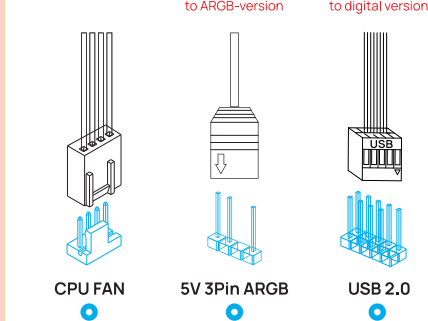
Снимите пластиковую защитную пленку с нижней части кулера процессора.  
Peel off the plastic protective film from the bottom of the CPU cooler.

## Шаг 5: Step 5:



Снимите магнитную крышку, установите кулер и полностью затяните винты — иначе он может перегреться.  
Install the cooler and tighten the screws completely otherwise, it may overheat.

## Шаг 6: Step 6:



Подключите 4-контактный разъем к разъему CPU FAN. Подключите 9-контактный разъем USB 2.0 к разъему USB 2.0. Подключите разъем ARGB к 3-контактному разъему ARGB 5V.  
Connect the 4Pin socket to the CPU FAN socket. Connect the USB 2.0 9Pin socket to the USB 2.0 socket. Connect the ARGB socket to the 5V 3Pin ARGB socket.