



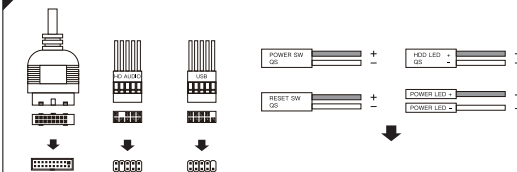
YORSHKA

/ руководство по эксплуатации

A Детали

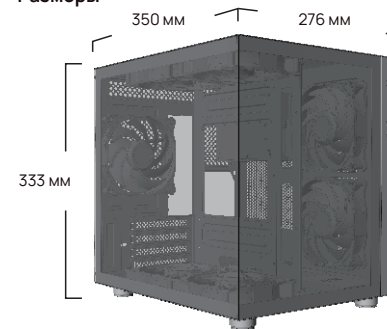
 x18	 x6	 x8
Винт материнской платы	Винт блока питания	Винт HDD
 x3	 x5	
Медная стойка	Кабельные стяжки	

B Схема проводного интерфейса



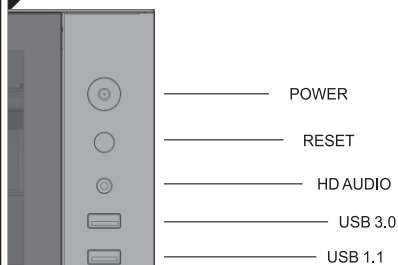
Пожалуйста, обратитесь к руководству, которое поставляется с вашей материнской платой, для получения конкретных инструкций по подключению.

C Размеры



D

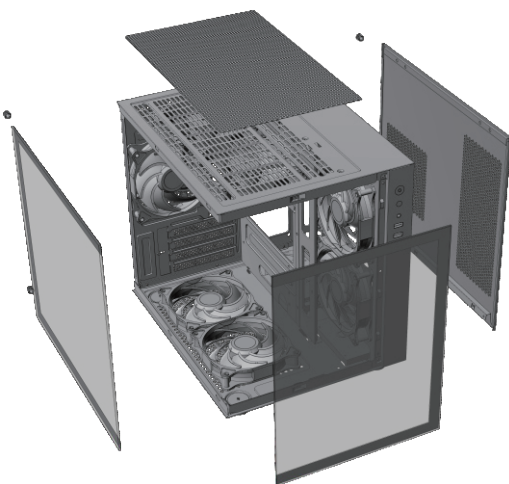
Панель ввода/вывода



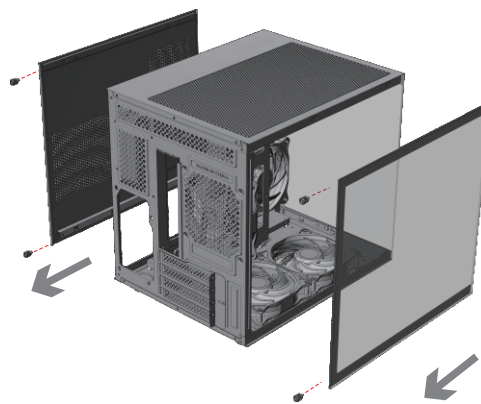
E Общий вид корпуса



F Схема разборки корпуса

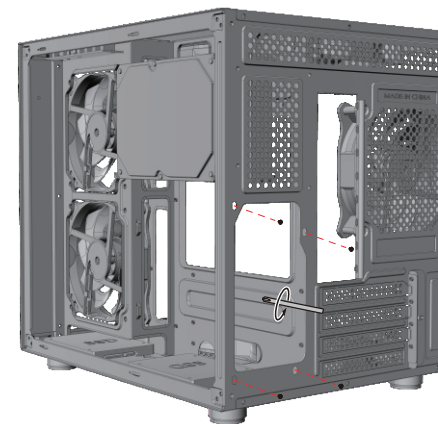


G Снятие и установка боковых панелей



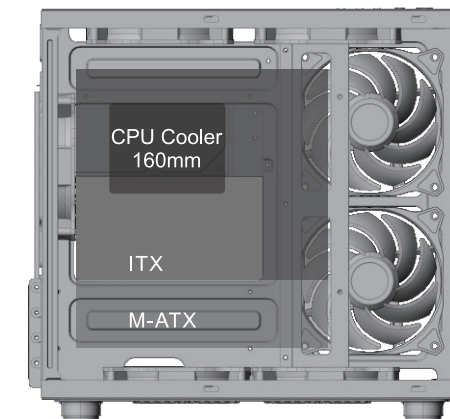
Открутите заднюю крышку и сдвиньте боковые панели назад.

H Установка блока питания

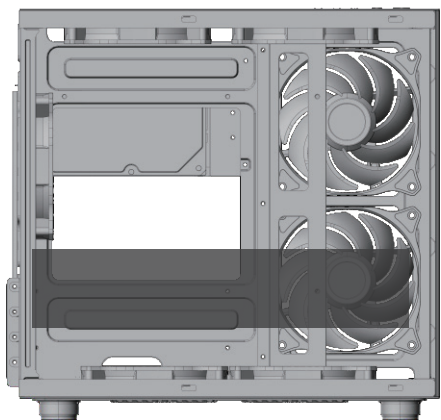


Блок питания можно закрепить, совместив винт, показанный на рисунке, с положением отверстия.
Примечание: у разных типов блоков питания расположение отверстий может незначительно отличаться, за стандарт примите фактический объект.

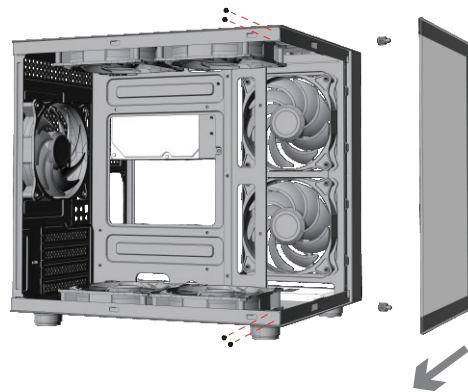
I Установка материнской платы



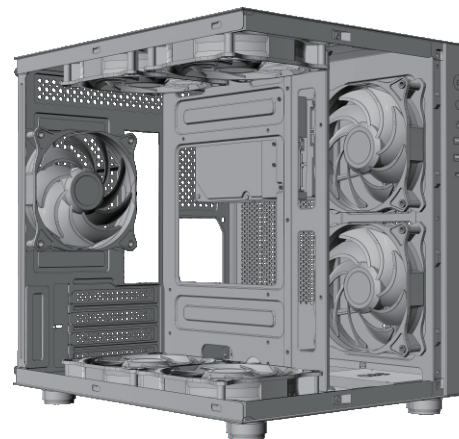
В зависимости от типа материнской платы (M-ATX/ITX), медные стойки могут потребоваться вручную переставить в соответствии с местами крепления, специфичными для вашей материнской платы.
Ограничение по высоте кулера процессора: 160 мм

Установка видеокарты

Максимальная длина: **330 мм**

Разборка панели

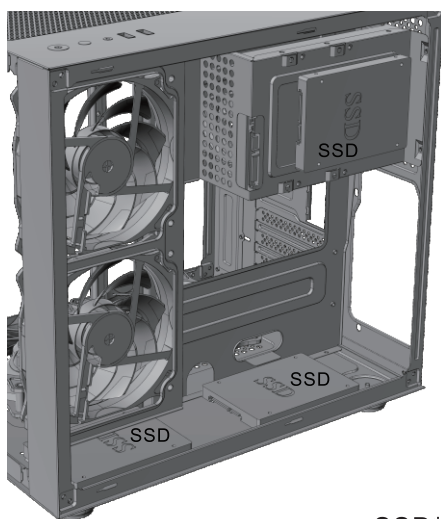
Установка: установите панель на переднюю часть корпуса и закрепите ее винтами с внутренней стороны корпуса.
Снятие: открутите винты с внутренней стороны корпуса и снимите панель

Установка вентилятора**Поддержка вентиляторов:**

Спереди: 2 x 120 мм
Сзади: 1 x 120 мм
Сверху: 2 x 120/140 мм
Снизу: 2 x 120мм

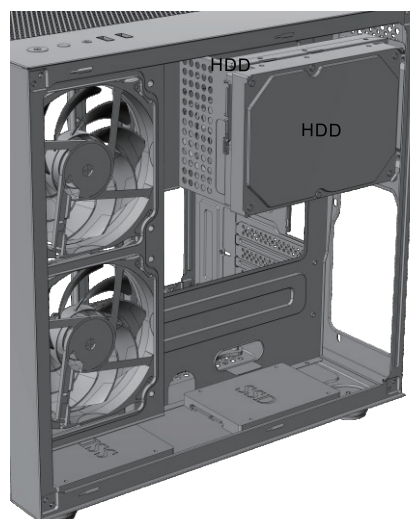
Установка водяного охлаждения**Поддержка радиаторов:**

Сверху: 280 мм
Сзади: 120 мм

Установка SSD

SSD*3

Совместите отверстия для винтов жесткого диска с кронштейном жесткого диска и закрепите специальным винтами.

Установка HDD

HDD*2

Совместите отверстия для винтов жесткого диска с кронштейном жесткого диска и закрепите специальным винтами.

