

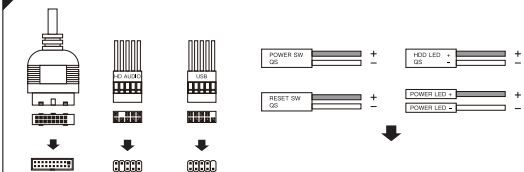
LOCUS

/ руководство по эксплуатации

A Детали

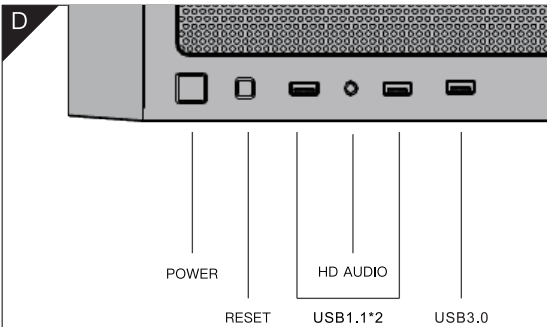
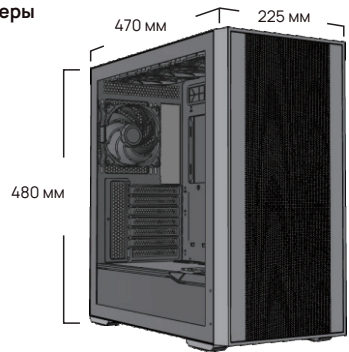
 x14	 x8	 x8
Винт материнской платы	Винт блока питания	Винт HDD
 x3	 x5	
Медная стойка	Кабельные стяжки	

B Схема проводного интерфейса



Пожалуйста, обратитесь к руководству, которое поставляется с вашей материнской платой, для получения конкретных инструкций по подключению.

C Размеры

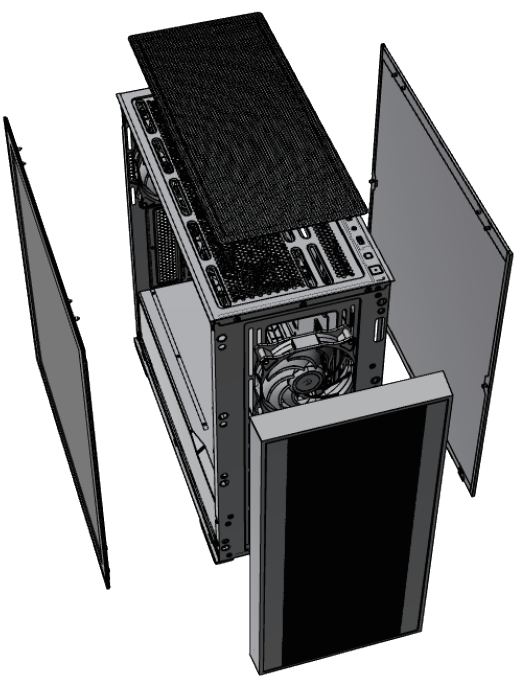


Панель ввода/вывода

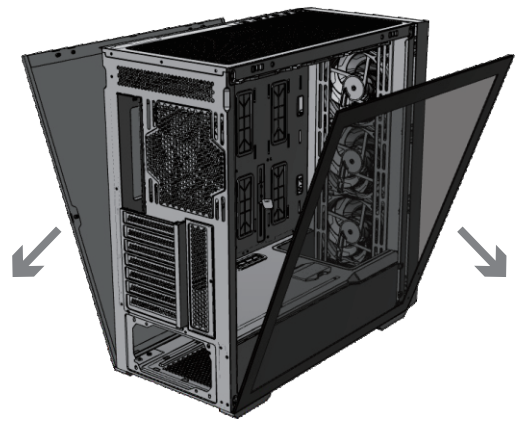
E Общий вид корпуса



F Схема разборки корпуса

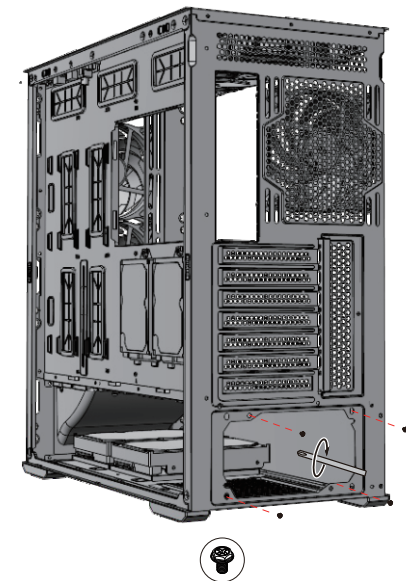


G Снятие и установка боковых панелей



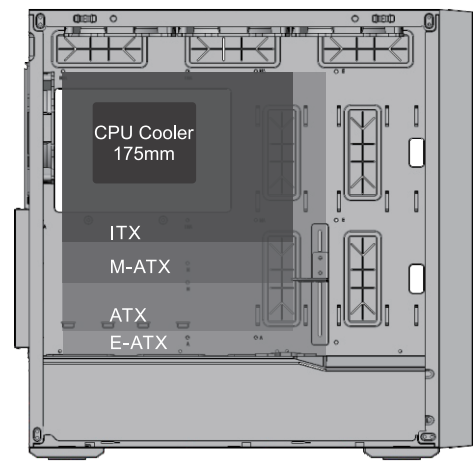
Способ открытия боковой панели – с помощью зажима.

H Установка блока питания

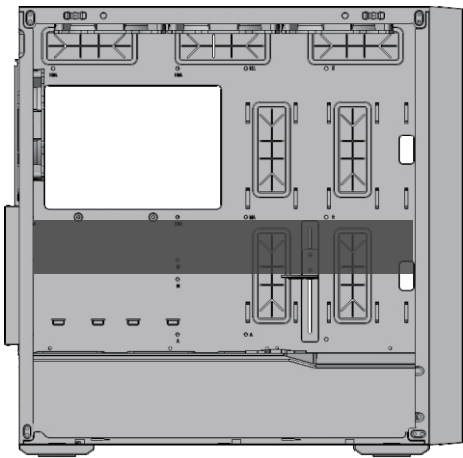


Блок питания можно закрепить, совместив винт, показанный на рисунке, с положением отверстия.
Примечание: у разных типов блоков питания расположение отверстий может незначительно отличаться, за стандарт примите фактический объект.

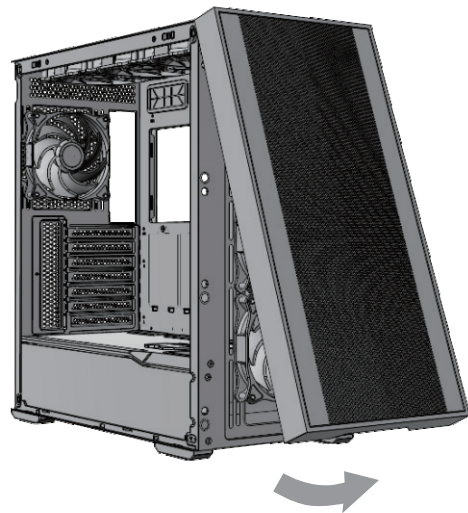
I Установка материнской платы



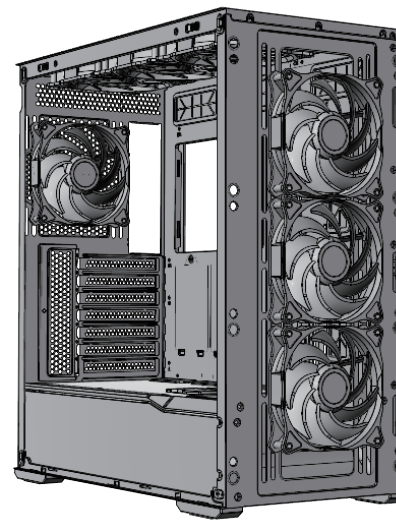
В зависимости от типа материнской платы (E-ATX/ATX/M-ATX/ITX), медные стойки могут потребоваться вручную переставить в соответствии с местами крепления, специфичными для вашей материнской платы.
Ограничение по высоте кулера процессора: 175 мм

Установка видеокарты

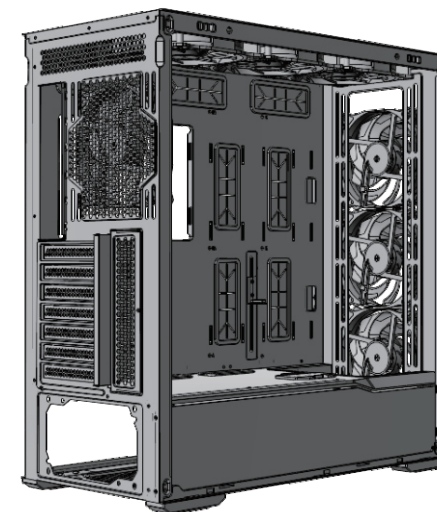
Максимальная длина: **410 мм**

Разборка панели

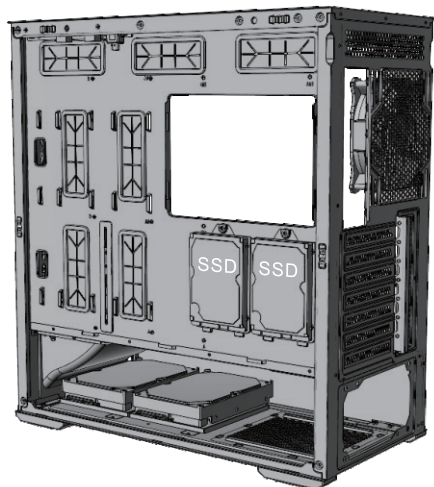
Чтобы снять переднюю панель корпуса, потяните ее рукой за нижнюю часть панели.

Установка вентилятора**Поддержка вентиляторов:**

Спереди: 3 x 120/140 мм
Сзади: 1 x 120/140 мм
Сверху: 3 x 120/2x140 мм

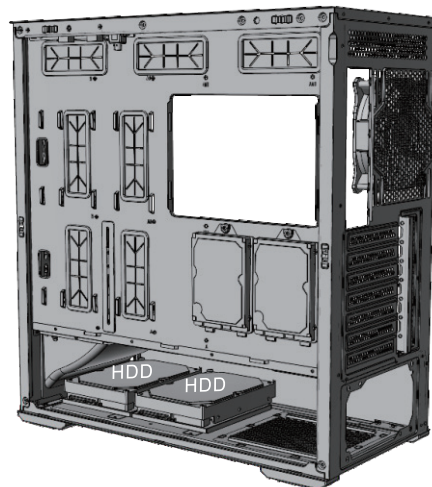
Установка водяного охлаждения**Поддержка радиаторов:**

Спереди: 240/280/360 мм
Сверху: 240/280/360 мм
Сзади: 120/140 мм

Установка SSD

2*SSD

Совместите отверстия для винтов жесткого диска с кронштейном жесткого диска и закрепите специальным винтами.

Установка HDD

2*HDD

Совместите отверстия для винтов жесткого диска с кронштейном жесткого диска и закрепите специальным винтами.

