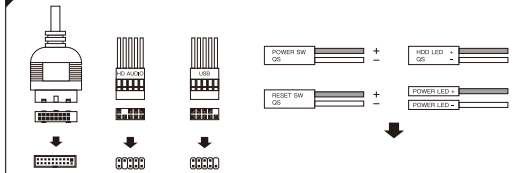


【Руководство по эксплуатации】

**A** Детали упаковки

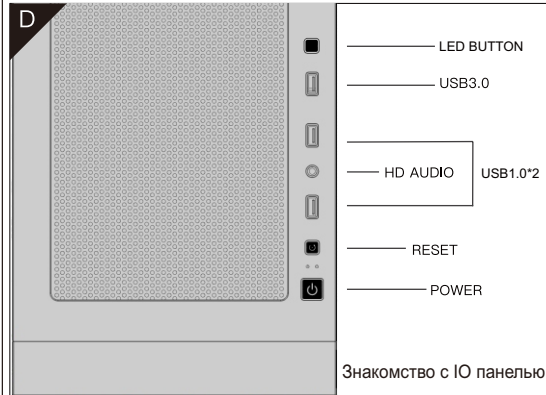
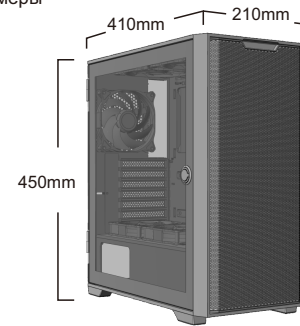
 x15	 x 6	 x 8
Винт основной платы	Силовой винт	HDD винт
 x 2	 x 5	
Медная стойка	Кабельные стяжки	

**B** Схема проводного интерфейса

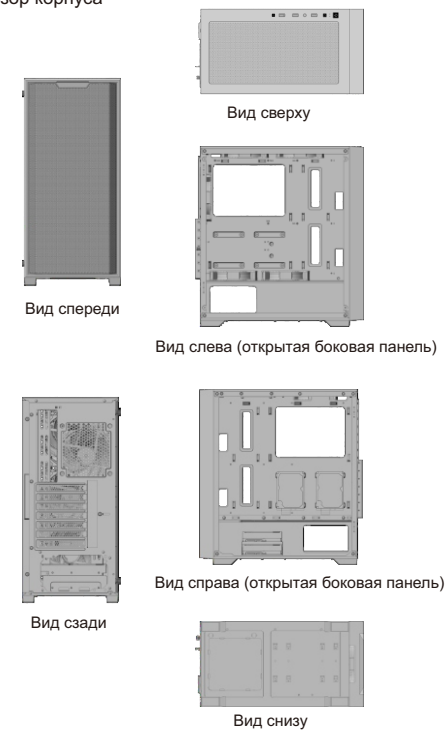


Пожалуйста, обратитесь к руководству, прилагаемому к вашей материнской плате, для получения конкретных инструкций по подключению.

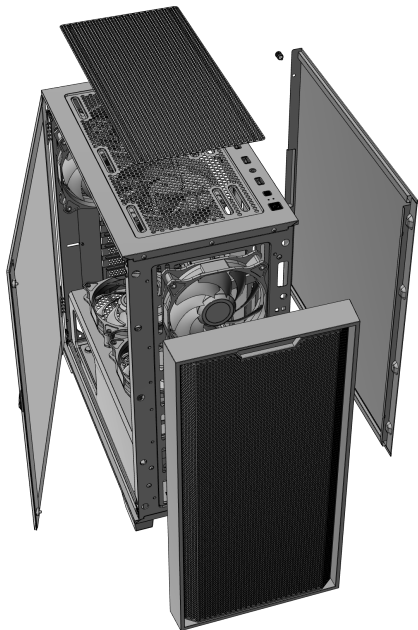
**C** Размеры



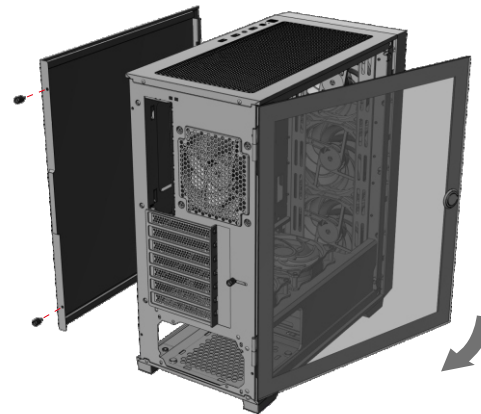
**E** Обзор корпуса



**F** Схема разборки

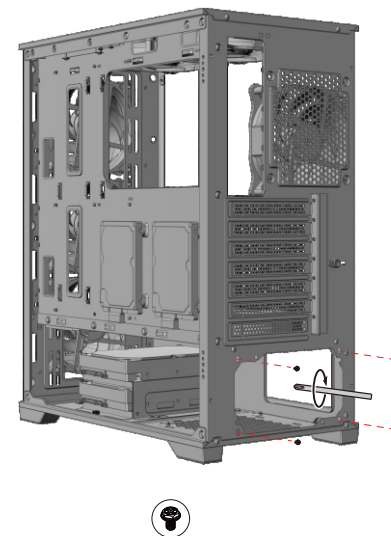


**G** Снятие и установка боковых панелей



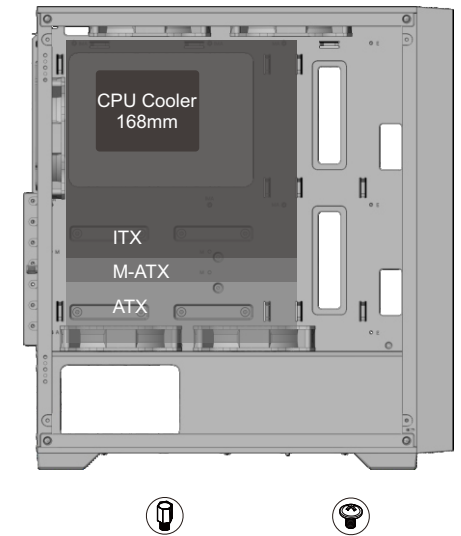
Открытие стеклянной боковой панели: потяните за язычок спереди и откройте её.  
Снятие металлической боковой панели: открутите задние винты и сдвиньте панель назад.

**H** Установка блока питания



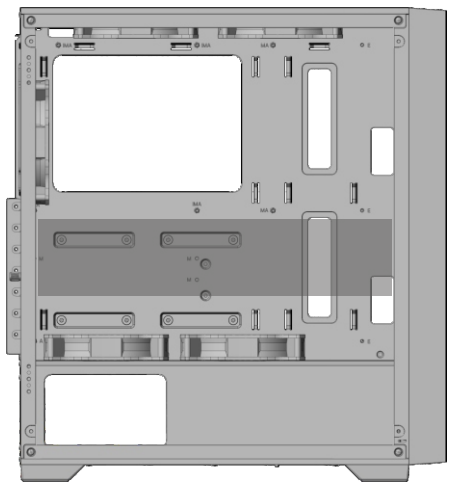
Блок питания можно закрепить, совместив винт, показанный на рисунке, с положением отверстия.  
Примечание: у разных типов блоков питания расположение отверстий может отличаться, в качестве стандарта примите фактический объект.

**I** Установка материнской платы



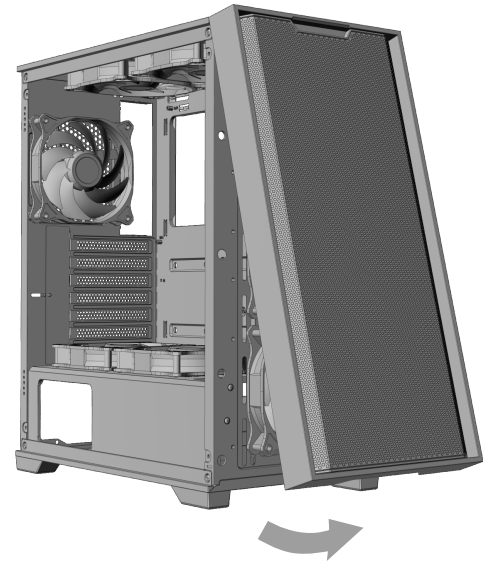
В зависимости от типа материнской платы (ATX/M-ATX/ITX), возможно, потребуется переставить медные стойки вручную в соответствии с местами крепления, специфичными для вашей материнской платы.  
Ограничение высоты процессорного кулера: 168 мм

**Установка видеокарты**



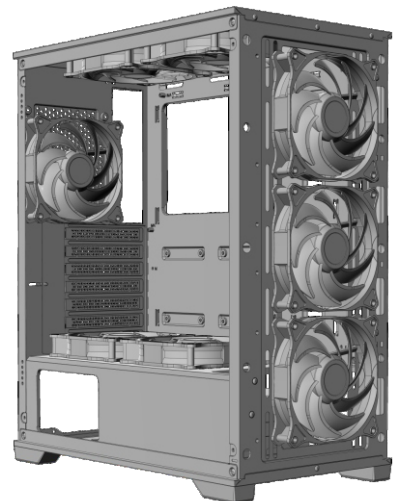
Максимальная длина: 360 мм без переднего вентилятора;  
330 мм с передним вентилятором.

**Разборка панели**



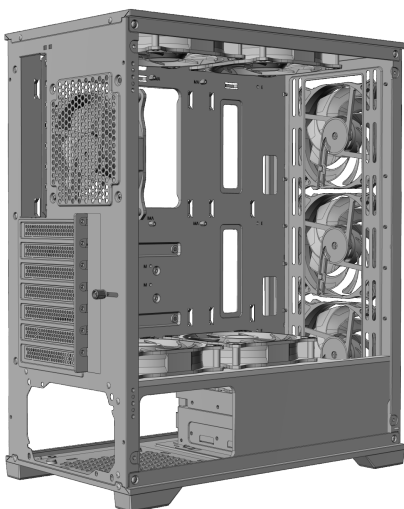
Чтобы снять переднюю панель корпуса, потяните ее рукой за нижнюю часть панели.

**Установка вентилятора**



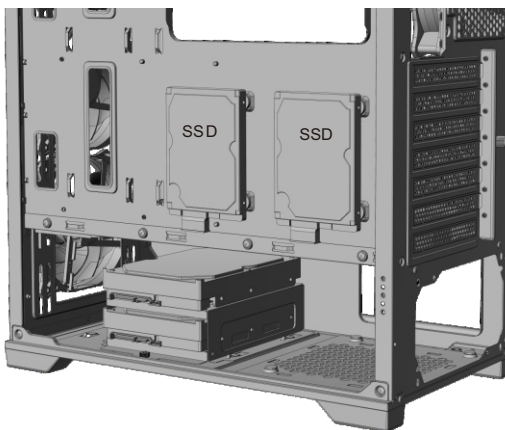
**Поддержка кулеров:** Передние: 120mm x3 / 140mm x2  
Верхние :120mm x2 / 140mm x2  
Задние: 120mm x1  
Крышка питания: 120mm x2

**Установка водяного охлаждения**



**Водяное охлаждение:** 120/240/280/360mm спереди  
120/240/280mm сверху  
120mm сзади

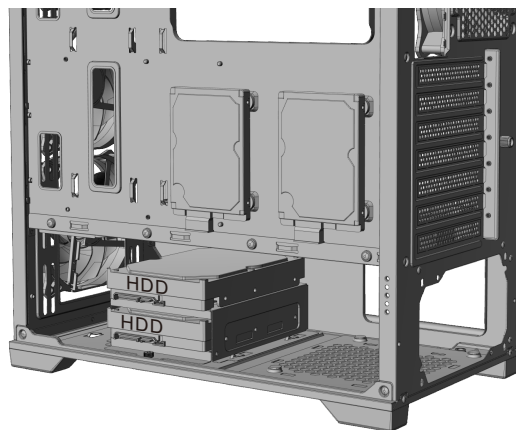
**Установка SSD**



2\*SSD-Без инструментов

Совместите отверстия для винтов жесткого диска с кронштейном жесткого диска и закрепите специальными винтами.

**Установка HDD**



2\*HDD

Совместите отверстия для винтов жесткого диска с кронштейном жесткого диска и закрепите специальными винтами.