



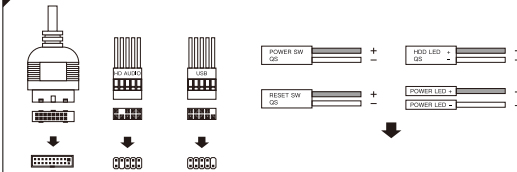
# Goldrim

【Руководство по эксплуатации】

## A Детали упаковки

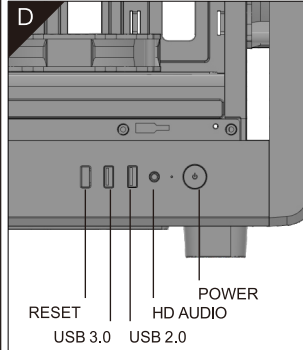
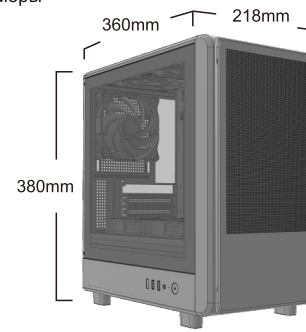
 x19	 x6	 x8
Винт основной платы	Силовой винт	HDD винт
 x3	 x3	 x5
Медная стойка	Винт вентилятора	Кабельные стяжки

## B Схема проводного интерфейса



Пожалуйста, обратитесь к руководству, прилагаемому к вашей материнской плате, для получения конкретных инструкций по подключению.

## C Размеры



RESET  
USB 3.0  
USB 2.0  
HD AUDIO  
POWER

Знакомство с I/O панелью

## E Обзор корпуса



Вид сверху

Вид спереди

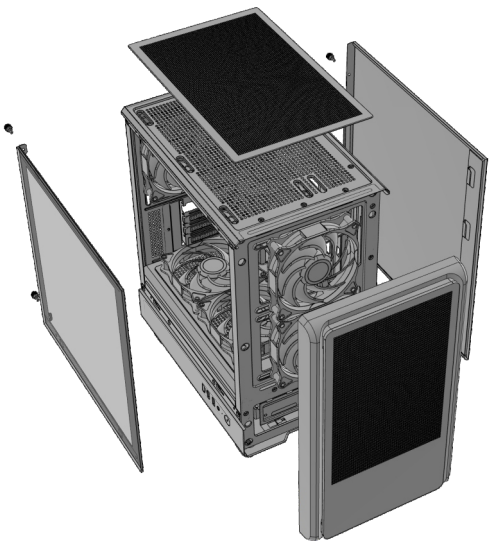
Вид слева (открытая боковая панель)

Вид справа (открытая боковая панель)

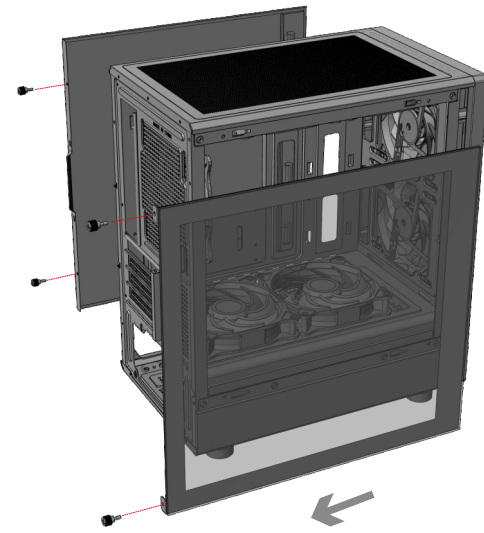
Вид сзади

Вид снизу

## F Схема разборки

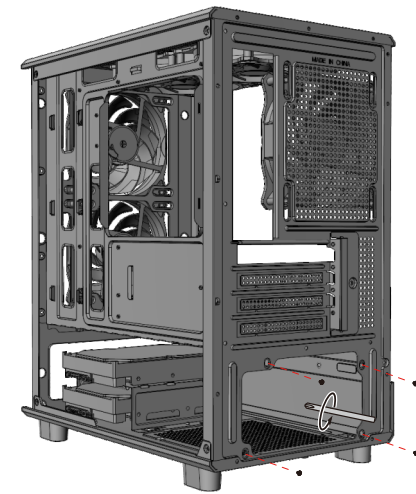


## G Снятие и установка боковых панелей



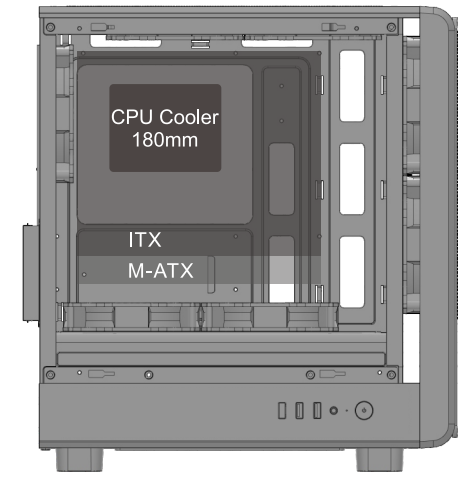
Снятие боковых панелей: открутите задние винты и сдвиньте панель назад.

## H Установка блока питания



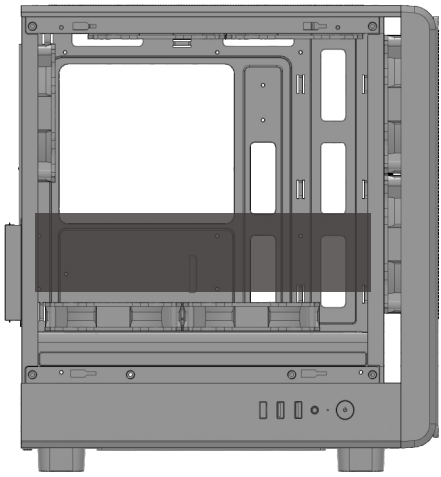
Блок питания можно закрепить, совместив винт, показанный на рисунке, с положением отверстия. Примечание: у разных типов блоков питания расположение отверстий может отличаться, в качестве стандарта примите фактический объект.

## I Установка материнской платы




В зависимости от типа материнской платы (M-ATX/ITX), возможно, потребуются переставить медные стойки вручную в соответствии с местами крепления, специфичными для вашей материнской платы. Ограничение высоты процессорного кулера: 180 мм

**J** Установка видеокарты



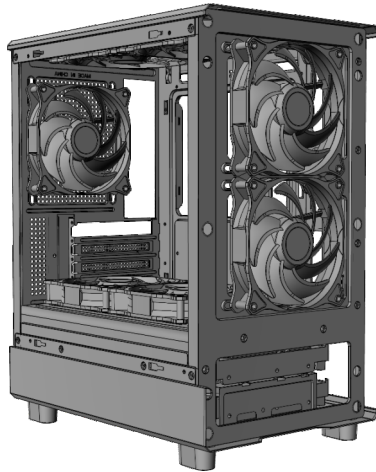
Максимальная длина: 300 мм без переднего вентилятора;  
270 мм с передним вентилятором.

**K** Разборка панели



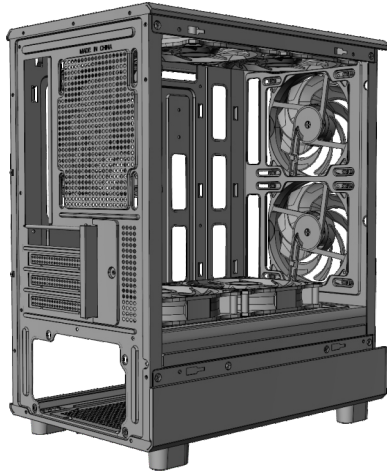
Чтобы снять переднюю панель корпуса, потяните ее рукой за нижнюю часть панели.

**L** Установка вентилятора



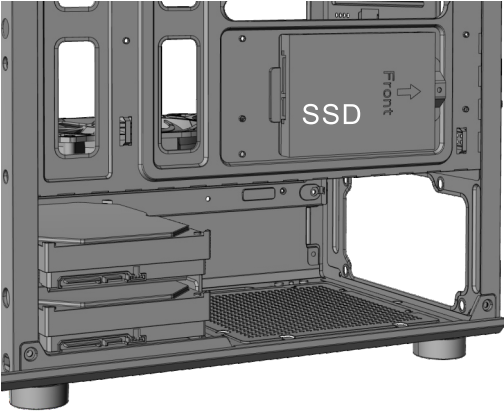
**Поддержка кулеров:** Передние: 120mm x2  
Верхние : 120mm x2 / 140mm x2  
Задние: 120mm x1  
Крышка питания: 120mm x2

**M** Установка водяного охлаждения



**Водяное охлаждение:** 240/280mm сверху  
120mm сзади

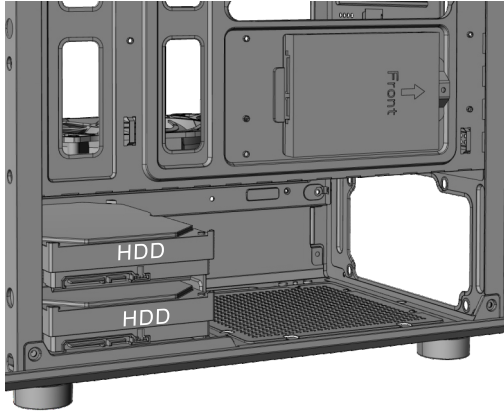
**N** Установка SSD



SSD\*1

Совместите отверстия для винтов жесткого диска с кронштейном жесткого диска и закрепите специальными винтами.

**O** Установка HDD



HDD\*2

Совместите отверстия для винтов жесткого диска с кронштейном жесткого диска и закрепите специальными винтами.

**P** Front air filter

