

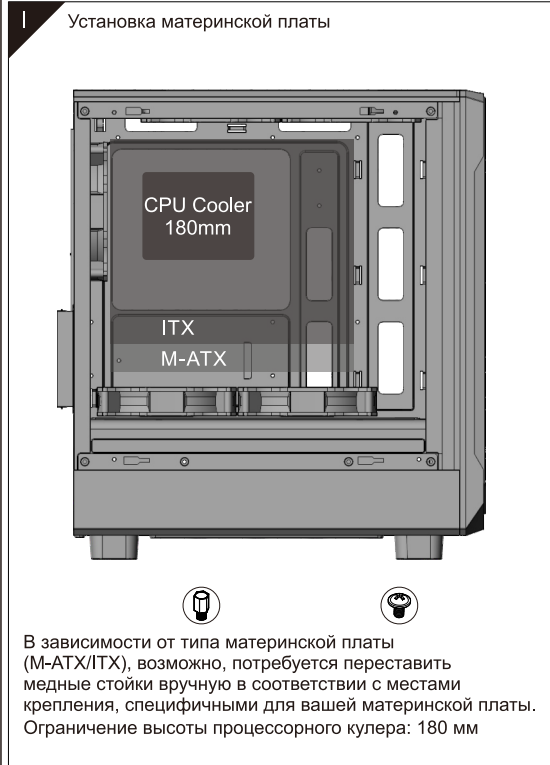
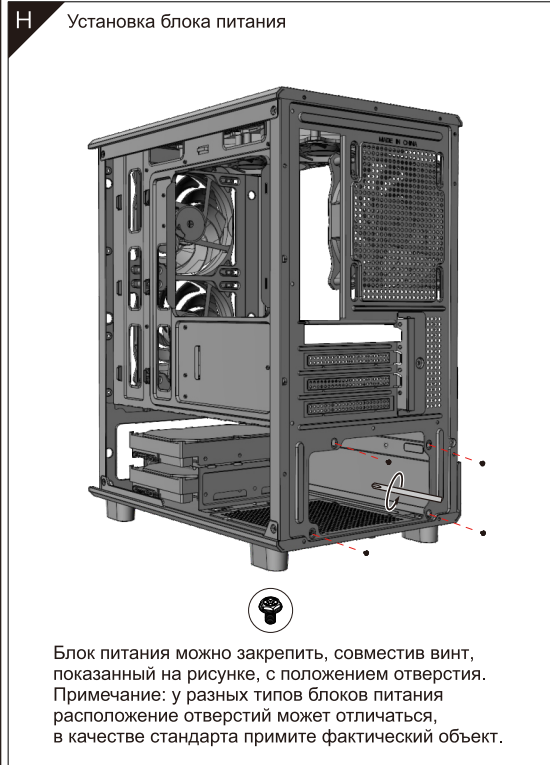
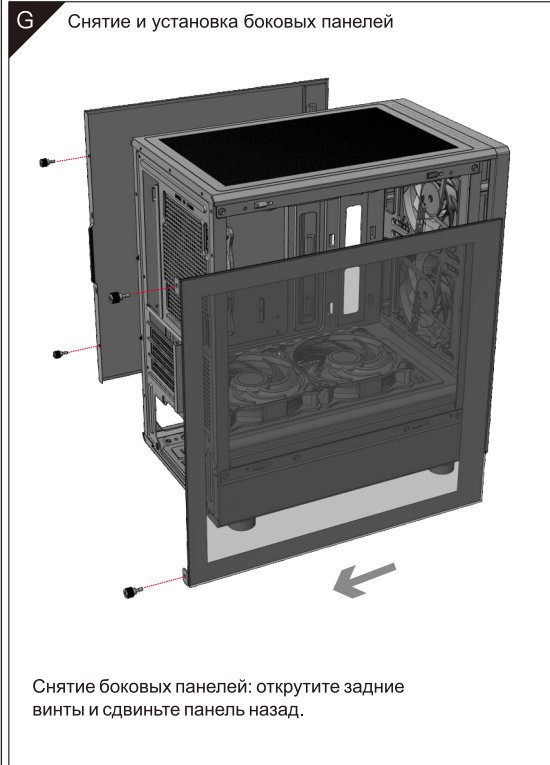
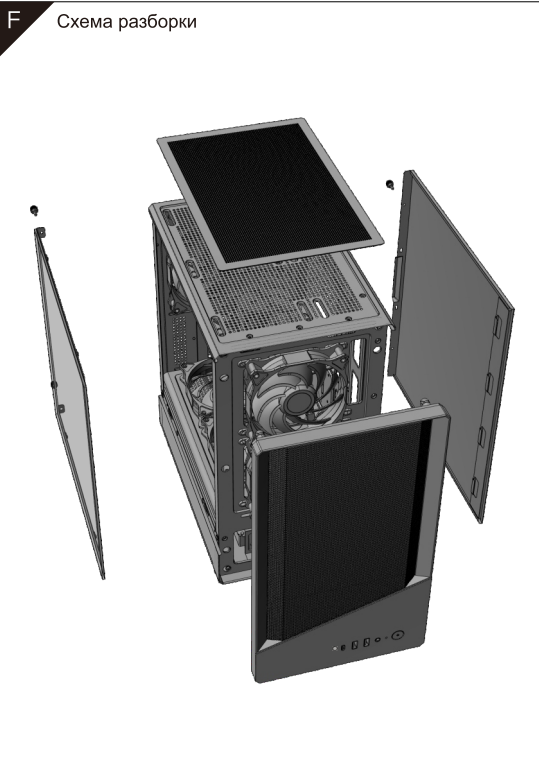
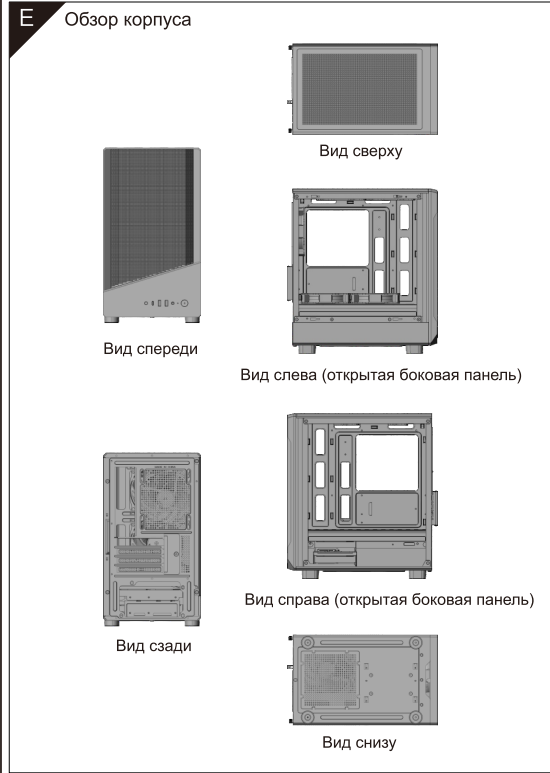
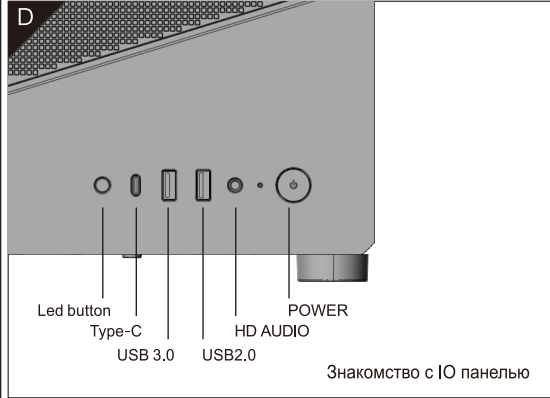
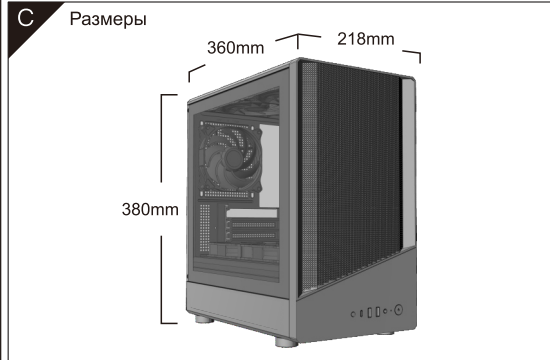


Indigon

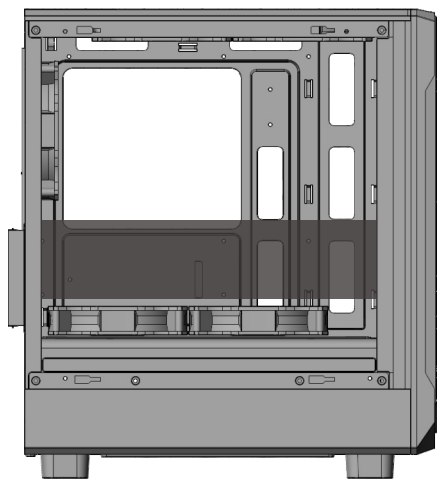
【Руководство по эксплуатации】

A Детали упаковки

 x19	 x6	 x8
Винт основной платы	Силовой винт	HDD винт
 x3	 x3	 x5
Медная стойка	Винт вентилятора	Кабельные стяжки



Установка видеокарты



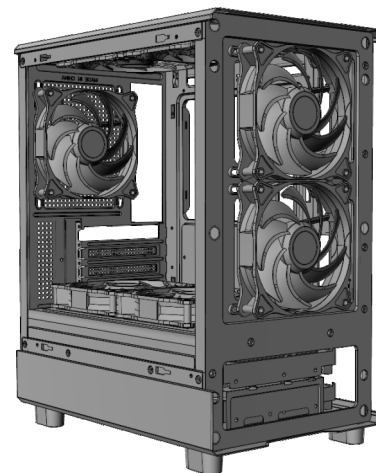
Максимальная длина: 300 мм без переднего вентилятора;
270 мм с передним вентилятором.

Разборка панели



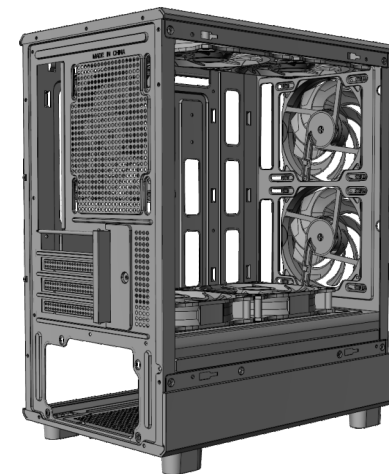
Чтобы снять переднюю панель корпуса, потяните ее
рукой за нижнюю часть панели.

Установка вентилятора



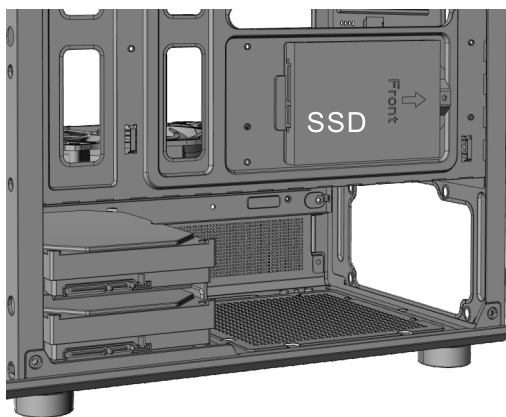
Поддержка кулеров: Передние: 120mm x2
Верхние :120mm x2 / 140mm x2
Задние: 120mm x1
Крышка питания: 120mm x2

Установка водяного охлаждения



Водяное охлаждение: 240/280mm сверху
120mm сзади

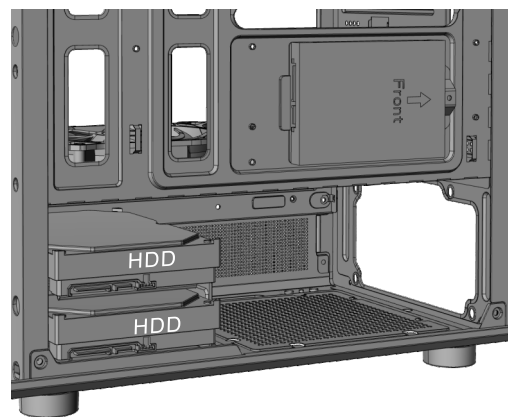
Установка SSD



SSD*1

Совместите отверстия для винтов жесткого диска
с кронштейном жесткого диска и закрепите
специальными винтами.

Установка HDD



HDD*2

Совместите отверстия для винтов жесткого диска
с кронштейном жесткого диска и закрепите
специальными винтами.

